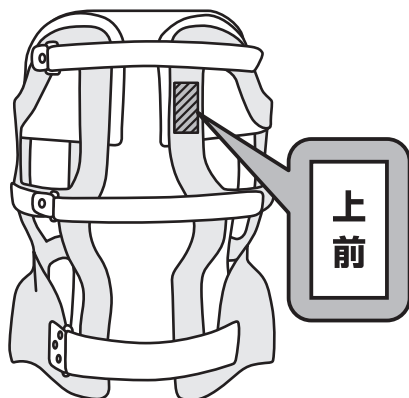


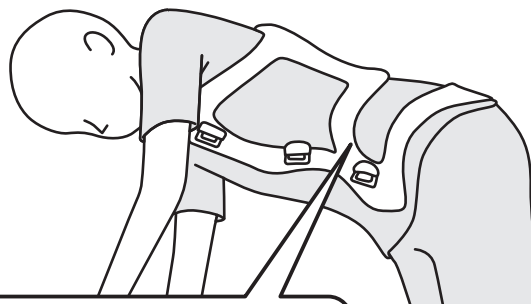
フレームコルセット 使用説明書

①



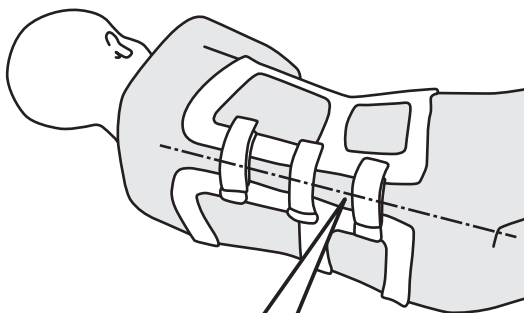
- ・コルセットの**前後上下**をシールで確認して下さい。
- ・長めの肌着やTシャツの上から装着し、肌[※]に直接あたらないようにして下さい。

②



- ・**右側を下**にするように装着者を横向きに寝かせ、コルセットの左半分を体に合わせます。
- ・装具のくびれを腰骨のすぐ上に合わせて下さい。

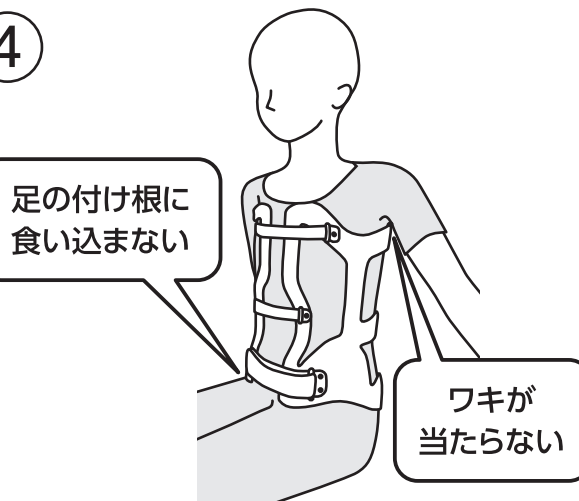
③



背骨を中心に4~5cmの間

- ・一度装着者を装具ごと仰向けにし、次に**左下**の横向きに寝かせ、右側のコルセットを体に合わせます。
- ・背面にあるベルトを**中央から**順に固定し、再び仰向けに寝かせます。
- ・前面はおへその中心がコルセットの中心になります。

④



- ・コルセットのウエスト部分を腰骨の高さに合わせ、前面のベルトを締めます。
- ・ワキに当たらないか、股関節を曲げて足のつけねに食い込まないか確認します。
- ・最後に左右対称につけてあるか確認して下さい。

- コルセットの上から下着とズボンをかぶせて履いていただくと、トイレの時に楽です。
- 起きあがる様になったら、前面のベルトを付け外しするだけで装着できます。
- 寝ながら装着した場合、座った時と立った時にベルトがきつくなるため、再度締め直して下さい。
- コルセットのズレを防止するため、下部のベルトは特にしっかりと締めて下さい。

【ご使用の注意点】

- ・コルセットは医師の処方に基づき製作されています。
- ・ご使用に関しては、医師または義肢装具士の指示に従い、装着して下さい。
- ・傷や痛みがある場合、医師または義肢装具士にご相談下さい。



TAMURA

(株)田村義肢製作所

〒950-1151

新潟市中央区湖南21-11

TEL: 025-281-0303